

МІНІСТЕРСТВО ОСВІТИ І НАУКИ УКРАЇНИ

Херсонський державний університет

ОСВІТНЬО – ПРОФЕСІЙНА ПРОГРАМА

«Фізична культура і спорт»

Другого (магістерського) рівня вищої освіти


за спеціальністю 017 Фізична культура і спорт

галузі знань 01 Освіта / Педагогіка

Кваліфікація: Магістр фізичної культури і спорту

**ЗАТВЕРДЖЕНО ВЧЕНОЮ РАДОЮ
ХЕРСОНСЬКОГО ДЕРЖАВНОГО
УНІВЕРСИТЕТУ**

Голова вченої ради ХДУ

 (Володимир ОЛЕКСЕНКО)

(протокол № 17 від "23" 06 2021 р.)

Освітня програма вводиться в дію з 25.06 2021 р.

Ректор університету

 (Олександр СПІВАКОВСЬКИЙ)

(наказ № 723 від "25" 06 2021 р.)



Херсон, 2021 р.

ПЕРЕДМОВА

Освітньо-професійна програма «Фізична культура і спорт» з підготовки фахівців за другим (магістерським) рівнем вищої освіти розроблена робочою групою у складі:

1. Еделєв Олександр Сергійович – гарант освітньої програми, кандидат наук з фізичного виховання та спорту, доцент кафедри олімпійського та професійного спорту Херсонського державного університету.
2. Стрикаленко Євгеній Андрійович – кандидат наук з фізичного виховання та спорту, доцент кафедри олімпійського та професійного спорту Херсонського державного університету, завідувач кафедри олімпійського та професійного спорту Херсонського державного університету;
3. Харченко-Баранецька Людмила Леонідівна – кандидат наук з фізичного виховання та спорту, доцент;
4. Глухов Іван Геннадійович – кандидат педагогічних наук, доцент;
5. Шалар Олег Григорович – кандидат педагогічних наук, доцент;
6. Літвіненко Олександр Олегович – магістр спеціальності 017 Фізична культура і спорт.

Рецензії-відгуки зовнішніх стейкхолдерів (за наявності):

1. Кан Юрій Борисович – начальник Херсонського обласного відділення Комітету з фізичного виховання та спорту Міністерства освіти і науки України, Заслужений тренер України, кандидат педагогічних наук, доцент;
2. Метела Галина Дмитрівна – директор Херсонської дитячо-юнацької спортивної школи № 6 Херсонської міської ради;

1. Профіль освітньо-професійної програми «Фізична культура і спорт» зі спеціальності 017 Фізична культура і спорт

1 – Загальна інформація	
Повна назва вищого навчального закладу та структурного підрозділу	Херсонський державний університет. Факультет фізичного виховання та спорту.
Ступінь вищої освіти та назва кваліфікації мовою оригіналу	Освітня кваліфікація: магістр фізичної культури і спорту. Професійна кваліфікація: викладач закладу вищої освіти.
Офіційна назва освітньої програми	Освітньо-професійна програма «Фізична культура і спорт» другого (магістерського) рівня вищої освіти.
Тип диплому та обсяг освітньої програми	Диплом магістра, одиничний, 90 кредитів ЄКТС, термін навчання 1 рік 4 місяці.
Наявність акредитації	Сертифікат про акредитацію ОП «Фізична культура і спорт» другого (магістерського) рівня вищої освіти, УД 22007448 від 08.01.2019 До 01.07.2024, рішення Атестаційної комісії від 27.12.2018, протокол № 133 (наказ МОН України від 08.01.2019 № 13)
Цикл/рівень	НРК України – 7 рівень, FQ-EHEA – другий цикл, EQF-LLL – 7 рівень.
Передумови	Наявність ступеня вищої освіти «бакалавр», «магістр», освітньо-кваліфікаційний рівень «спеціаліст»
Мова(и) викладання	українська
Термін дії освітньої програми	Перегляд 1 раз на 2 навчальних роки
Інтернет-адреса постійного розміщення опису освітньої програми	http://www.kspu.edu/About/Faculty/FPhysicalEduSport/ChairOlympicProfSport.aspx
2 – Мета освітньої програми	
Підготовка фахівців, здатних розв'язувати задачі і практичні проблеми інноваційного та/або наукового характеру у сфері фізичної культури і спорту.	
3 – Характеристика освітньої програми	
Предметна область (галузь знань, спеціальність, спеціалізація (за	<i>Галузь знань</i> 01 Освіта / Педагогіка <i>Спеціальність</i> 017 Фізична культура і спорт Оволодіння методологією наукового пізнання; формування навичок самостійної пошуково-дослідної та

наявності))	<p>педагогічної діяльності; поглиблене вивчення теоретичних, методологічних та методичних основ викладання фізичного виховання у сфері вищої освіти та спортивного тренування на різних етапах підготовки спортсменів; вдосконалення філософської підготовки, орієнтованої на професійну діяльність; вдосконалення знань іноземної мови з метою її використання у професійній діяльності; формування відповідних компетентностей, що є необхідними для успішної науково-педагогічної роботи в галузі фізичної культури і спорту; формування вмінь та навичок застосування засобів сучасних інформаційних та комунікаційних технологій у дослідницькій та педагогічній діяльності; оволодіння загальнонауковими методами системного, функціонального та статистичного аналізу.</p> <p><i>Теоретичний зміст предметної області</i> передбачає: знання з соціально-гуманітарних, фундаментальних та дисциплін професійної підготовки в обсязі, необхідному для вирішення професійно-прикладних та пошуково-дослідницьких завдань; сучасних концепцій спортивного тренування, відбору та моделювання спортивної підготовки; знання законодавчих актів і нормативних документів, соціально-освітніх, програмно-нормативних, теоретико-методичних аспектів організації фізичного виховання у закладах вищої освіти.</p>
Орієнтація освітньої програми	<p>Освітня, пошуково-дослідницька, організаційна. Освітньо-професійна програма акцентовано орієнтована на інноваційні сучасні концепції спортивного тренування на різних етапах підготовки, спортивного відбору та орієнтації, моделювання спортивної підготовки; методичні особливості викладання фізичного виховання у закладах вищої освіти; здійснення управлінської діяльності в галузі фізичної культури та спорту та закладах освіти.</p>
Основний фокус освітньої програми та спеціалізації	<p>Підготовка фахівців у сфері освіти та спортивного тренування, набуття ними загальних та фахових компетентностей з розроблення і впровадження методології та методики викладацької діяльності; створення нових системоутворюючих знань та розуміння прогресивних технологій спортивної підготовки з метою розв'язання прикладних проблем тренерської діяльності; забезпечення підготовки кваліфікованих кадрів для здійснення педагогічної та тренерської діяльності.</p>
Особливості програми	<p>Освітньо-професійна програма передбачає інтеграцію фахової підготовки в галузі фізичної культури і спорту.</p>

	<p>Програма базується на сучасних наукових відомостях про теорію та методику спортивного тренування, шляхах та проблемах організації та забезпечення тренувальної та змагальної діяльності спортсменів, традиційних та інноваційних підходах до їх вирішення. Програма передбачає участь у міжнародній мобільності здобувачів вищої освіти. Обов'язкова виробнича практика у закладах вищої освіти, спрямованість наукової діяльності на безперервність вищої освіти – продовження навчання за третім (освітньо-науковим) рівнем вищої освіти /програмою підготовки докторів філософії PhD. Освітньо-професійна програма передбачає реалізацію права здобувачів вищої освіти на індивідуальну траєкторію навчання та вільний вибір навчальних дисциплін.</p>
<p>4 – Придатність випускників до працевлаштування та подальшого навчання</p>	
<p>Придатність до працевлаштування</p>	<p>Після закінчення навчання випускник здатен виконувати зазначену в ДК 003:2010 професійну роботу і може займати відповідну первинну посаду:</p> <p>2310.2 – Викладач вищого навчального закладу; Викладач професійно-технічного закладу;</p> <p>1210.1 – Голова клубу (спортивного), Директор (начальник) професійного навчально-виховного закладу (професійно-технічного училища, професійного училища і т. ін.); Директор навчального (навчально-тренувального) центру; Директор школи (вищої спортивної майстерності, спеціалізованої дитячо-юнацької, спортивно-технічної і т. ін.);</p> <p>1229.6 – Головний тренер команди (збірної, клубної), Завідувач бази спортивної, Завідувач спортивної споруди, Начальник (завідувач) тренажерного комплексу (залу), Начальник клубу (аероклубу, службового собаківництва, спортивно-технічного, стрілецько-спортивного);</p> <p>2351.2 – Методист з фізичної культури;</p> <p>3475 – Тренер з виду спорту (федерації, збірної чи клубної команди, спортивної школи і т. ін.);</p> <p>3475 – Тренер-викладач з виду спорту (спортивної школи, секції);</p> <p>3475 – Суддя з виду спорту;</p> <p>3475 – Спортсмен-інструктор збірної команди України;</p> <p>3475 – Спортсмен-професіонал з виду спорту.</p>
<p>Подальше навчання</p>	<p>Продовження навчання на третьому (освітньо-науковому) рівні вищої освіти / програмою підготовки</p>

	докторів філософії PhD (за спеціальностями); набуття освітніх і професійних кваліфікацій за іншими спеціальностями та/або спеціалізаціями в системі післядипломної освіти.
5 – Викладання та оцінювання	
Викладання та навчання	Студентоцентроване навчання, технологія проблемного і диференційованого навчання, технологія інтенсифікації та індивідуалізації навчання, технологія програмованого навчання, технології дистанційного навчання, інформаційна технологія, технологія розвивального навчання, кредитно-трансферна накопичувальна система організації навчання, самонавчання, навчання на основі досліджень. Викладання проводиться у вигляді: лекцій, семінарів, практичних занять, лабораторних робіт, самостійного навчання, консультацій з професорсько-викладацьким складом, підготовки кваліфікаційної роботи магістра.
Оцінювання	Оцінювання навчальних досягнень здійснюється в умовах кредитно-трансферної накопичувальної системи організації освітнього процесу за 100-бальною (рейтинговою) шкалою, шкалою ЕКТС (ECTS), національною шкалою («відмінно», «добре», «задовільно», «незадовільно», «зараховано», «не зараховано»). Види контролю: поточний, тематичний, підсумковий, семестровий, самоконтроль. Методи оцінювання: усні та письмові іспити, заліки, тестові завдання, в тому числі комп'ютерне тестування, лабораторні звіти, презентації, звіти з практик, атестація здобувачів вищої освіти та захист кваліфікаційної роботи.
6 – Програмні компетентності	
Інтегральна компетентність	Здатність до вирішення та розв'язання складних спеціалізованих завдань та професійних проблем в галузі фізичного виховання та спорту, що передбачає проведення теоретичних та емпіричних досліджень із застосуванням інноваційних і творчих підходів, що характеризується толерантністю до невизначеності.
Загальні компетентності (ЗК)	ЗК1. Здатність діяти соціально відповідально та свідомо. ЗК2. Здатність до пошуку, оброблення та аналізу інформації з різних джерел. ЗК3. Здатність до адаптації та дії в новій ситуації. ЗК4. Здатність виявляти, ставити та вирішувати проблеми. ЗК5. Здатність генерувати нові ідеї (креативність). ЗК6. Здатність розробляти проекти та управляти ними.

	<p>ЗК7. Здатність мотивувати людей та рухатися до спільної мети.</p> <p>ЗК8. Здатність працювати в міжнародному контексті.</p>
Спеціальні (фахові, предметні) компетентності	<p>СК1. Здатність до критичного осмислення проблем у сфері фізичної культури і спорту, оригінального мислення та проведення досліджень.</p> <p>СК2. Здатність розробляти та реалізовувати інноваційні проекти у сфері фізичної культури і спорту.</p> <p>СК3. Здатність здійснювати науково-педагогічну діяльність у закладах вищої освіти.</p> <p>СК4. Здатність управляти робочими або навчальними процесами у сфері фізичної культури та спорту, які є складними, непередбачуваними та потребують нових стратегічних підходів.</p> <p>СК5. Здатність розв'язувати проблеми у сфері фізичної культури та спорту у нових або незнайомих середовищах за наявності неповної або обмеженої інформації з урахуванням аспектів соціальної та етичної відповідальності.</p> <p>СК6. Здатність до самоосвіти, самовдосконалення та саморефлексії для успішної професіоналізації у сфері фізичної культури і спорту.</p> <p>СК7. Здатність планувати, організовувати та здійснювати самостійні наукові дослідження з проблем фізичної культури і спорту.</p> <p>СК8. Здатність впроваджувати у практичну діяльність результати наукових досліджень, спрямованих на вирішення прикладних завдань у сфері фізичної культури і спорту.</p> <p>СК9. Усвідомлювати принципи професійної та академічної етики і необхідність їх дотримання.</p>

7 – Програмні результати навчання

- ПРН 1. Аналізувати особливості, протиріччя та перспективи розвитку сучасної сфери фізичної культури і спорту, критично осмислювати проблеми у галузі та на межі галузей знань.
- ПРН 2. Приймати ефективні рішення щодо вирішення проблем у сфері фізичної культури та спорту, генерувати та порівнювати альтернативи, оцінювати ризики та ресурсні потреби.
- ПРН 3. Вільно обговорювати результати професійної діяльності, досліджень та інноваційних проектів у сфері фізичної культури та спорту державною та іноземною мовами усно і письмово.
- ПРН 4. Зрозуміло і недвозначно доносити власні знання, висновки та аргументацію з питань фізичної культури та спорту до фахівців і нефахівців, зокрема до осіб, які навчаються.

ПРН 5. Розробляти і викладати спеціалізовані навчальні дисципліни у закладах вищої освіти.

ПРН 6. Відшуковувати необхідну інформацію у науковій літературі, базах даних, інших джерелах, аналізувати та оцінювати цю інформацію.

ПРН 7. Застосовувати сучасні цифрові технології та спеціалізоване програмне забезпечення, методи статистичного аналізу даних для розв'язання складних задач фізичної культури та спорту.

ПРН 8. Організовувати ефективну роботу колективу, спрямовану на досягнення визначених цілей з урахуванням економічних, правових та етичних аспектів.

ПРН 9. Розробляти та реалізовувати наукові і прикладні проекти, спрямовані на розв'язання проблем інноваційного характеру у сфері фізичної культури і спорту, а також дотичні до неї міждисциплінарні проекти.

8 – Ресурсне забезпечення реалізації програми

Кадрове забезпечення

Науково-педагогічні працівники, які здійснюють освітній процес з реалізації програми, відповідають кадровим вимогам, що передбачені Ліцензійними умовами провадження освітньої діяльності у сфері вищої та післядипломної освіти для осіб з вищою освітою.

На кафедрі олімпійського та професійного спорту, що є випусковою кафедрою для спеціальності 017 Фізична культура і спорт працює 8 висококваліфікованих фахівців, з них за сумісництвом 3 науково-педагогічні працівники. Серед всіх науково-педагогічних працівників 4 кандидати наук з фізичного виховання та спорту, 2 кандидати педагогічних наук (один з яких Заслужений тренер України, сумісник), 1 доктор наук з фізичного виховання та спорту (сумісник), 1 викладач (майстер спорту України, сумісник).

Викладачі, які забезпечують реалізацію даної програми мають відповідну базову освіту, необхідну кількість публікацій у виданнях Scopus, Web of Science, фахових виданнях. Всі науково-педагогічні працівники, відповідно до укладених графіків проходять підвищення кваліфікації в ЗВО.

Матеріально-технічне забезпечення

З метою забезпечення якісної підготовки фахівців та набуття здобувачами вищої освіти спеціальних, фахових компетентностей використовується: 4 спортивних зали (зал спортивних ігор; спеціалізований зал гімнастики; тренажерний зал; зал лікувальної фізкультури та науково-дослідна лабораторія медико-біологічних основ фізичного виховання та спорту на базі Комунального закладу «Херсонський обласний центр громадського здоров'я»); навчально-тренувальний центр; плавальний

	<p>басейн; відкритий тренажерний майданчик, багатофункціональний, відкритий спортивний майданчик; комп'ютерні класи, спеціалізовані лабораторії та кабінети.</p> <p>У наявності фізкультурно-спортивне спорядження та обладнання; наукова апаратура, технічні засоби навчання; сучасні прилади для діагностики функціонального стану; сучасні технічні прилади та тренажери для тренування та контролю функціонального стану, біомеханічних параметрів рухів; прилади для визначення рівня функціонування сенсорних систем.</p>
Інформаційне та навчально-методичне забезпечення	<p>На основі нормативних програм галузевого стандарту вищої освіти, викладачами кафедр розроблені навчальні програми дисциплін, сила буси. До кожної навчальної дисципліни складено навчально-методичні комплекси дисциплін, у складі яких: навчальна програма, сила бус, анотації лекцій; плани семінарських, практичних або лабораторних занять та їх методичне забезпечення; дидактичне забезпечення та методичні рекомендації до самостійної роботи; питання та тестові завдання до поточного та семестрового контролю знань; перелік основної та додаткової літератури, Інтернет ресурсів; критерії оцінювання до кожного виду навчальної діяльності; перелік засобів діагностики навчальних досягнень та технічних засобів навчання; інформаційне забезпечення навчальними підручниками з кожної дисципліни. Надається відкритий доступ до електронного архіву-репозитарію ХДУ eKhSUIR: http://ekhsuir.kspu.edu/ та платформи KSU Online.</p>
9 – Академічна мобільність	
Національна кредитна мобільність	<p>Національна кредитна мобільність передбачає можливість навчання за кредитно-трансферною системою з обсягом 1 кредит ЄКТС 30 годин, а також можливість навчання та стажування у ЗВО-партнерах.</p> <p>Київський університет імені Бориса Грінченка від 28.03.2017 № УС173/17 до прийняття рішення про припинення</p> <p>Львівський державний університет фізичної культури від 20.12.2013 № 03-63 до 2023 року</p>
Міжнародна кредитна мобільність	<p>Міжнародна кредитна мобільність забезпечується в межах угоди про подвійне дипломування та співпрацю з Університетом Економіки в Бидгощі (Wyższa Szkoła Gospodarki (WSG) w Bydgoszczy) (Республіка Польща). Угода №31-15 Вища економічна школа у місті Бидгощ (Республіка Польща)</p>

	<p>Термін дії: 16.05.2017 - 16.05.2022 Угода №28-28 Університет Томаша Бати в Зліні (Чеська Республіка) Термін дії: 10.04.2018 - 10.04.2022 Угода №28-47. Університет ім. Яна Длугоша в м. Ченстохова (Республіка Польща) Термін дії: 31.10.2019 – безстроковий термін Угода №28-55 Університет ім. Сюлеймана Деміреля (Туреччина) Термін дії: 28.02.2020 - 28.02.2025 Угода №28-59 Університет Аланія Алааддін Кейкубат (Туреччина) Термін дії: 28.02.2020 - 28.02.2025</p>
<p>Навчання іноземних здобувачів вищої освіти</p>	<p>Навчання іноземних здобувачів вищої освіти здійснюється за акредитованими освітніми програмами (спеціальностями) у межах ліцензованого обсягу спеціальності за умови попередньої мовленевої підготовки. Вступ іноземних здобувачів вищої освіти здійснюється на підставі Правил прийому на поточний навчальний рік.</p>

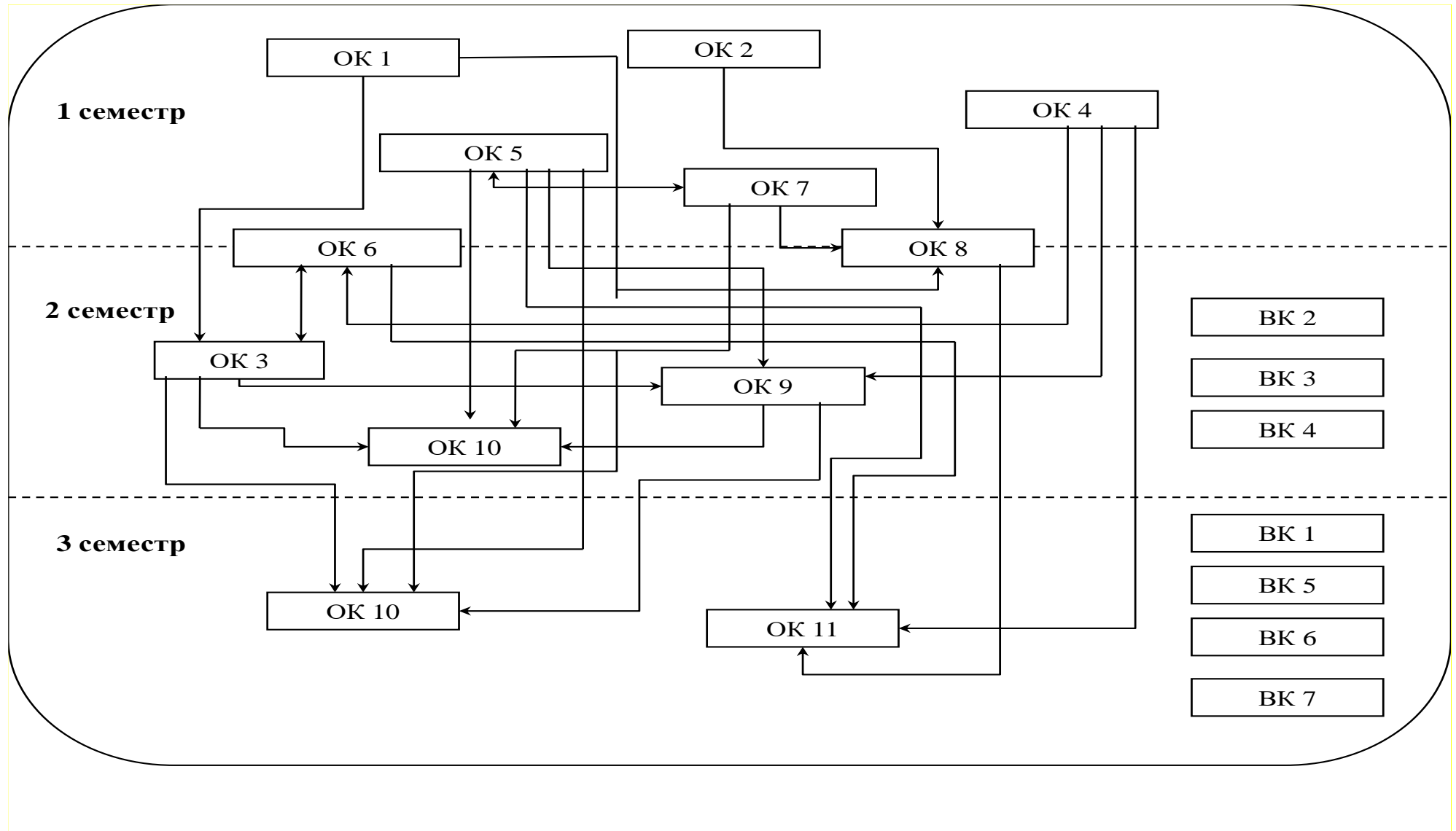
2. Перелік компонент освітньо-професійної програми та їх логічна послідовність

2.1. Перелік компонентів ОП

Код н/д	Компоненти освітньої програми (навчальні дисципліни, курсові проекти (роботи), практики, атестація здобувачів вищої освіти)	Кількість кредитів	Форма підсумк. контролю
1	2	3	4
1. Обов'язкові компоненти ОП			
Цикл загальної підготовки			
ОК 1	Філософія та методологія науки	3	Диф.залік
ОК 2	Основи наукової комунікації іноземними мовами	3	Диф.залік
Цикл професійної підготовки			
ОК 3	Психологічний супровід освітньої діяльності	3	Екзамен
ОК 4	Педагогіка вищої школи	3	Диф.залік
ОК 5	Методика викладання фізичного виховання у закладах вищої освіти	3	Екзамен
ОК 6	Теорія та методика спорту вищих досягнень	3,5	Екзамен
ОК 7	Сучасні педагогічні технології у фізичному виховання та спорті	3	Диф.залік
ОК 8	Новітні методи наукових досліджень та статистичний аналіз у фізичній культурі і спорті	3	Диф.залік
ОК 9	Виробнича практика	18	Диф.залік
ОК 10	Переддипломна практика	6	Диф.залік
ОК 11	Виконання кваліфікаційної роботи та атестація здобувачів вищої освіти	7,5	
Загальний обсяг обов'язкових компонентів:		56	
2. Вибіркові компоненти ОП*			
Цикл загальної підготовки			
ВК 1	Дисципліна вільного вибору студента 1	3	Диф.залік
ВК 2	Дисципліна вільного вибору студента 2	3	Диф.залік
ВК 3	Дисципліна вільного вибору студента 3	3	Диф.залік
ВК 4	Дисципліна вільного вибору студента 4	4	Диф.залік
ВК 5	Дисципліна вільного вибору студента 5	4	Диф.залік
ВК 6	Дисципліна вільного вибору студента 6	5	Диф.залік
Загальний обсяг вибіркового компонента:		22	
Цикл професійної підготовки			
ВК 7	Дисципліна вільного вибору студента 7	3	Диф.залік
ВК 8	Дисципліна вільного вибору студента 8	3	Диф.залік
ВК 9	Дисципліна вільного вибору студента 9	3	Диф.залік
ВК 10	Дисципліна вільного вибору студента 10	3	Диф.залік
Загальний обсяг вибіркового компонента:		12	
ЗАГАЛЬНИЙ ОБСЯГ ОСВІТНЬОЇ ПРОГРАМИ		90	

*Перелік дисциплін вільного вибору студента подано в Додатку А.

2.2. Структурно-логічна схема ОП



3. Форма атестації здобувачів вищої освіти

Атестація здійснюється у формі атестаційного екзамену та публічного захисту кваліфікаційної роботи та завершується видачою документу встановленого зразка про присудження здобувачу ступеня «Магістр» із присвоєнням освітньої кваліфікації «Магістр фізичної культури і спорту» професійної кваліфікації «Викладач закладу вищої освіти».

Кваліфікаційна робота має передбачати виконання дослідження або інноваційного проекту, спрямованого на розв'язання актуальної задачі фізичної культури або спорту.

Кваліфікаційна робота не повинна містити академічного плагіату, фабрикації та фальсифікації.

Кваліфікаційна робота має бути оприлюднена на офіційному сайті закладу вищої освіти або його структурного підрозділу, або у репозиторії закладу вищої освіти.

Атестаційний екзамен передбачає оцінювання здобуття результатів навчання, визначених цим стандартом та відповідною освітньою програмою.

4. Матриця відповідності програмних компетентностей компонентам освітньої програми

	ОК 1	ОК 2	ОК 3	ОК 4	ОК 5	ОК 6	ОК 7	ОК 8	ОК 9	ОК 10	ОК 11
ПК	+	+	+	+	+	+	+	+	+	+	+
ЗК 1	+	+		+					+		+
ЗК 2			+	+			+	+		+	+
ЗК 3	+		+			+			+		+
ЗК 4	+								+	+	+
ЗК 5							+			+	+
ЗК 6	+					+	+				+
ЗК 7		+		+					+		
ЗК 8		+				+					
СК 1								+			+
СК 2			+			+	+				
СК 3			+		+		+				
СК 4					+		+				
СК 5	+		+								
СК 6			+	+	+		+				
СК 7		+		+		+		+		+	+
СК 8							+	+	+		
СК 9	+								+		+

**5. Матриця забезпечення програмних результатів навчання (ПРН)
відповідним компонентам освітньої програми**

	ОК 1	ОК 2	ОК 3	ОК 4	ОК 5	ОК 6	ОК 7	ОК 8	ОК 9	ОК 10	ОК 11
ПРН 1	+						+				+
ПРН 2	+					+	+				+
ПРН 3		+									+
ПРН 4					+		+		+		
ПРН 5		+	+	+	+		+				
ПРН 6	+		+		+	+	+	+		+	+
ПРН 7					+			+		+	+
ПРН 8						+			+	+	+
ПРН 9				+			+	+			+

Гарант освітньо-професійної програми

Олександр ЕДЕЛЄВ

Перелік дисциплін вільного вибору студента

Дисципліна вільного вибору студента 1-6:

відповідно електронного каталогу ХДУ, що оновлюється кожного року

Дисципліна вільного вибору студента 7:

1. Сучасна система спортивного відбору в олімпійських видах спорту
2. Допінг-контроль в олімпійських видах спорту

Дисципліна вільного вибору студента 8:

1. Система контролю та керування підготовкою спортсмена
2. Особливості підготовки професійних спортсменів

Дисципліна вільного вибору студента 9:

1. Психофізіологічне забезпечення спортивної діяльності
2. Медико-біологічне забезпечення фізичної культури та спорту

Дисципліна вільного вибору студента 10

1. Система змагань в олімпійському спорті
2. Теорія та методика дитячо-юнацького спорту